

ESPECIFICACIONES TÉCNICAS

# CAPTAIN D 14

CABINA ALTA RODADO BOBLE 4X2

**MOTOR**

**Modelo de Motor**  
CUMMINS - ISD300-50

**Tipo**  
Diesel, 6 cilindros en línea

**Cilindraje C.C. / Litros**  
6,690 /6.7

**Potencia Máx. (HP) @ rpm**  
288 @ 2,500

**Torque Máx. (lb-ft) @ rpm**  
803 @ 1,200 - 1,800

**Emisiones**  
Euro V

**Sistema de aspiración**  
Turbo intercooler

**Sistema de inyección**  
Inyección directa

**Sistema de enfriamiento**  
Refrigerante

**BATERÍA**

**Batería**  
24V - 100AH MF

**Alternador**  
24V - 100A

**DIRECCIÓN**

**Control**  
Asistido hidráulico

**COLOR DISPONIBLE**



**CAPACIDADES**

**Peso Bruto Vehicular**  
41,887 lb / (19,000 kg)

**Peso Vehicular**  
11,023 lb / (5,000 kg)

**Capacidad de carga**  
30,864 lb / (14,000 kg)

**N° de pasajeros**  
3

**Tanque de combustible (Litros)**  
600

**Tanque de Urea (Litros)**  
20

**RINES & LLANTAS**

**Neumáticos frontal / posterior**  
275/80R22.5

**Rin**  
Acero

**Refacción**  
275/80R22.5

**SUSPENSIÓN**

**Suspensión delantera**  
Amortiguadores + muelles semielípticas

**Suspensión trasera**  
Amortiguadores + muelles semielípticas

**DIFERENCIAL**

**Relación de diferencial**  
4.44

**TRANSMISIÓN**

**Número de velocidades**  
9 velocidades directas

**Tipo**  
Manual, y provisión para toma de fuerza (PTO)

**FRENOS**

**Tipo frontal / trasero**  
Tambor / Tambor

**Freno de escape**  
Accionado desde la cabina

**EQUIPAMIENTO INTERNO**

Pantalla de infoentrenimiento táctil

2 bocinas

Controles de mando al volante

Aire acondicionado manual

Asientos de tela

Cristales eléctricos

Cerradura central y llave de control

Toma de corriente 24V

**EQUIPAMIENTO EXTERNO**

Faros de halógeno con ajustes de nivelación

Luces diurnas (DRL) LED

Faros de niebla de halógeno

Neumático de repuesto

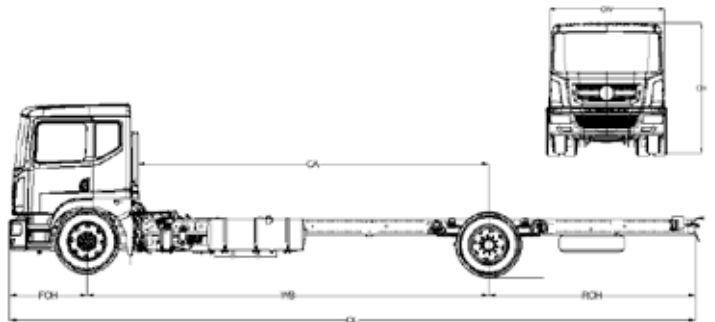
Kit de herramienta

Retrovisores exteriores laterales manuales con retrovisor de proximidad

Cámara, sensores y alarma acústica de reversa

**SISTEMAS DE SEGURIDAD**

Sistemas de freno ABS + EBD



**DIMENSIONES**

Tipo de cabina	OL	OW	OH	WB	FOH	ROH	CA
	Largo (mm)	Ancho (sin espejos) (mm)	Alto (mm)	Distancia entre ejes (mm)	Voladizo delantero (mm)	Voladizo trasero (mm)	Longitud de cabina al eje trasero (mm)
Alta	8,827	2,380	2,780	5,200	1,230	2,397	4,386

Las fotografías, diagramas y especificaciones mostradas en esta ficha son de carácter informativo y de referencia; pueden cambiar sin previo aviso. Recomendamos acudir a su distribuidor DFAC Dongfeng autorizado para obtener mayor información. Algunos equipamientos mostrados pueden no estar disponibles en algunas regiones. Consulta equipamientos con tu distribuidor DFAC Dongfeng. El texto, las imágenes y diagramas están protegido por el derecho de autor y derechos de propiedad industrial. El contenido no puede ser copiado, difundido, alterado ni ponerse a disposición de terceros con fines comerciales. Marcas, logotipos y emblemas están protegidos por la ley de propiedad industrial. Queda prohibida la reproducción total o parcial del contenido de este material sin previa autorización de Magma Automotive S.A de C.V

**GARANTÍA**  
3 años o 200.000 km