

ESPECIFICACIONES TÉCNICAS

CAPTAIN D 14

CABINA BAJA RODADO BOBLE 4X2

MOTOR

Modelo de Motor
CUMMINS - ISD300-50

Tipo
Diesel, 6 cilindros en línea

Cilindraje C.C. / Litros
6,690 /6.7

Potencia Máx. (HP) @ rpm
288 @ 2,500

Torque Máx. (lb-ft) @ rpm
803 @ 1,200 - 1,800

Emisiones
Euro V

Sistema de aspiración
Turbo intercooler

Sistema de inyección
Inyección directa

Sistema de enfriamiento
Refrigerante

BATERÍA

Batería
24V - 100AH MF

Alternador
24V - 100A

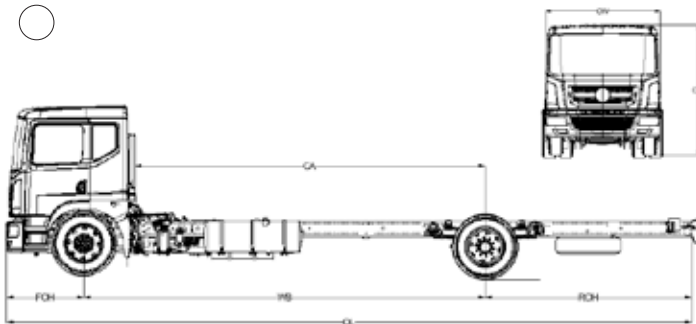
DIRECCIÓN

Control
Asistido hidráulico

SISTEMAS DE SEGURIDAD

Sistemas de freno ABS + EBD

COLOR DISPONIBLE



DIMENSIONES

Tipo de cabina	OL	OW	OH	WB	FOH	ROH	CA
	Largo (mm)	Ancho (sin espejos) (mm)	Alto (mm)	Distancia entre ejes (mm)	Voladizo delantero (mm)	Voladizo trasero (mm)	Longitud de cabina al eje trasero (mm)
Baja	10,920	2,380	2,702	6,400	1,230	3,290	5,586

CAPACIDADES

Peso Bruto Vehicular
41,887 lb / (19,000 kg)

Peso Vehicular
11,023 lb / (5,000 kg)

Capacidad de carga
30,864 lb / (14,000 kg)

Nº de pasajeros
3

Tanque de combustible (Litros)
600

Tanque de Urea (Litros)
20

RINES & LLANTAS

Neumáticos frontal / posterior
275/80R22.5

Rin
Acero

Refacción
275/80R22.5

SUSPENSIÓN

Suspensión delantera
Amortiguadores + muelles semielípticas

Suspensión trasera
Amortiguadores + muelles semielípticas

DIFERENCIAL

Relación de diferencial
4.44

TRANSMISIÓN

Número de velocidades
9 velocidades directas

Tipo
Manual, y provisión para toma de fuerza (PTO)

FRENOS

Tipo frontal / trasero
Tambor / Tambor

Freno de escape
Accionado desde la cabina

EQUIPAMIENTO INTERNO

Pantalla de infoentrenamiento táctil

2 bocinas

Controles de mando al volante

Aire acondicionado manual

Asientos de tela

Cristales eléctricos

Cerradura central y llave de control

Toma de corriente 24V

EQUIPAMIENTO EXTERNO

Faros de halógeno con ajustes de nivelación

Luces diurnas (DRL) LED

Faros de niebla de halógeno

Neumático de repuesto

Kit de herramienta

Retrovisores exteriores laterales manuales con retrovisor de proximidad

Cámara, sensores y alarma acústica de reversa

